

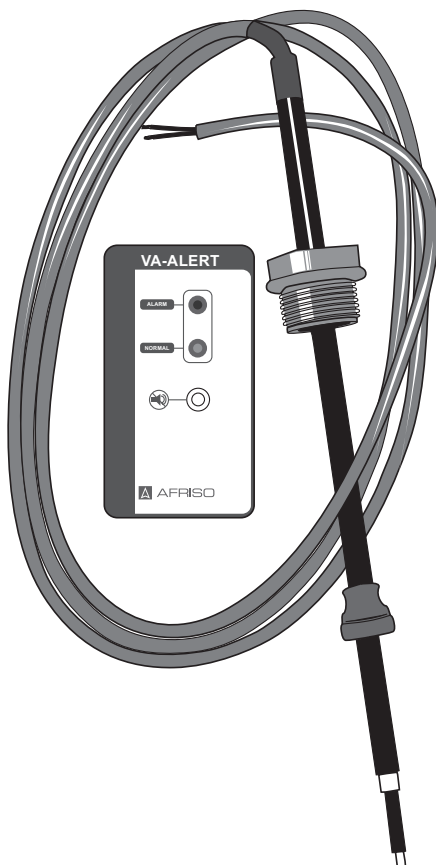
# VA-ALERT

Fulltankalarm för avloppstankar

INNEHÅLL:

Funktionsbeskrivning .....	2
Ingående komponenter .....	2
Säkerhetsföreskrifter .....	2
Installation .....	3
Funktionsprovning .....	4
Handhavande .....	5
Felsökning .....	6
Tekniska data .....	7
Tillval/tillbehör .....	7
Tillverkardeklaration .....	8

**Spara denna anvisning för  
framtida bruk!**



**Afriso Ema AB**

Kilvägen 2 • 232 37 Arlöv

T 040-92 20 50

F 040-19 33 58

[www.afriso.se](http://www.afriso.se)



## Funktionsbeskrivning

VA-ALERT för avloppscisterner är en utrustning med konduktiv givare som använder växelströmsteknik över givaren. Enheten är avsedd att monteras direkt på vägg inomhus och drivs av 3 st AA-batterier med en beräknad livslängd på minst 3 år.

VA-ALERT har ett inbyggt relä vilket möjliggör anslutning till t.ex. larmlampa eller SMS-larm.

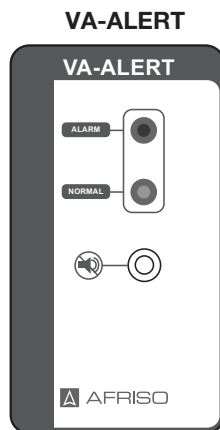
VA-ALERT är avsedd för cisterner/tankar innehållande elektriskt ledande vätskor. Fulltankalarm ges när tankinnehållet har nått till de båda elektroderna vid VA-givarens nedre del. Enheten har inbyggd varning för låg batterispänning, vilken varnar för batteribyte i god tid före batteriet är förbrukat (ca 3–6 månader innan).



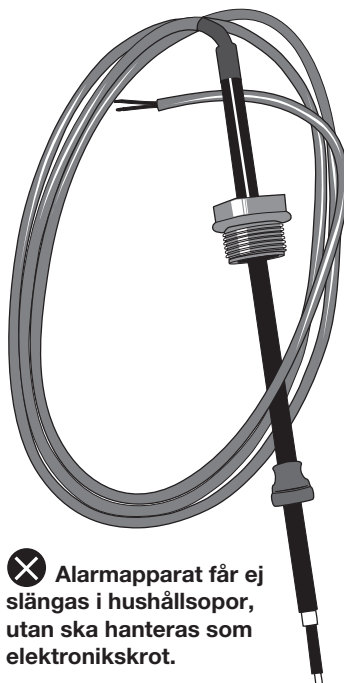
### Säkerhetsföreskrifter/ viktigt att beakta


- Läs noga igenom installationsmanualen *före montering*
- Alarmapparat får endast monteras inomhus i torra utrymmen.
- Utrustningen får endast användas för indikering av högnivåalarm i avloppstankar eller vattentankar.
- Får ej användas i samband med olja eller bensin!
- Om tanken ska grävas ner, se till att givaren kan komma åt på enkelt sätt genom montering av en manlucka etc. Detta för att slippa gräva för att komma åt givaren vid ett eventuellt framtida givarbyte.
- Givaren finns med 2 eller 10 m kabel. Behövs längre ska givarkabeln förlängas med kabel: RKK 2 x 0,75 mm<sup>2</sup>. Använd inte flerledarkabel (för pumpstyrningar e.d.). *Se mer under "Skarvning" på s 3.*

## Ingående komponenter



### VA-givare



 Alarmapparat får ej slängas i hushållsopor, utan ska hanteras som elektronikskrot.

## Installation

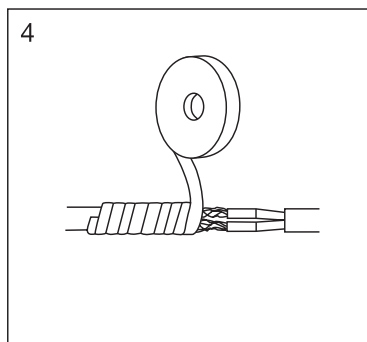
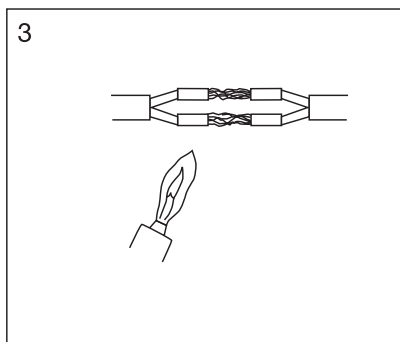
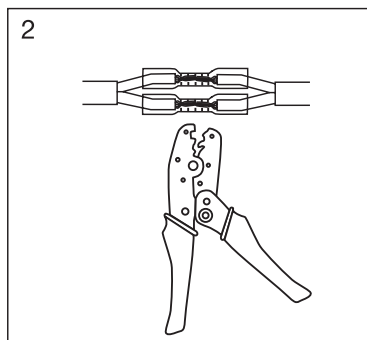
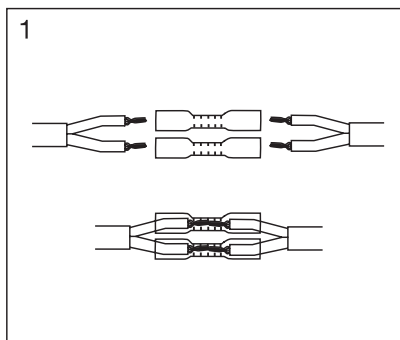
Montering bör göras av behörig och kompetent installatör.

### Montering av givare:

För givaren genom cisternens anslutning och skruva givarens anslutningsdel i cisternens muff.

### Montering av signalledningen/skarvning:

Drag elledningen t.ex. RKK 2 x 0,75 mm<sup>2</sup> till lämplig plats för larmapparaten. Sammankoppling av signalledningen och givaren görs med hjälp av medlevererat kopplingsstycke. Anslut ej signalledningen i en flerledare ihop med andra signaler (230 V pumpstyrning e.d.).



Fixera hela skarvstället med eltape, isolerband eller motsvarande. Skydda elledningen i jord med kabelrör eller dylikt.



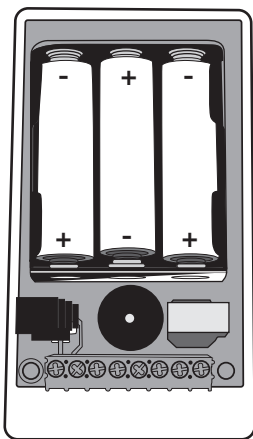
**OBS!** Vid givare med 10 m kabel medlevereras ej kopplingsstycke.

Om tanken ska grävas ner, se till att givaren kan komma åt på ett enkelt sätt, t.ex. genom montering av en manlucka. Detta för att slippa gräva för att komma åt givaren vid ett eventuellt framtida givarbyte.

## Inkoppling av larmenhet:

- Montera alarmapparaten på en plats där den lätt kan observeras och kontrolleras. Givarkabeln kopplas in till 3 och 4 på kopplingsplinten. Vid anslutning till extern spänningsmatning (tillval) kopplas denna till 1 och 2 på kopplingsplinten. Inkoppling av extern larmutrustning kan göras via de potentialfria reläkontakterna på 5,6,7.
- Efter att givare och övriga anslutningar är klara kan 3 st batterier AA av alkaline-typ sättas i batterihållaren (beräknad livslängd ca 3,5 år).

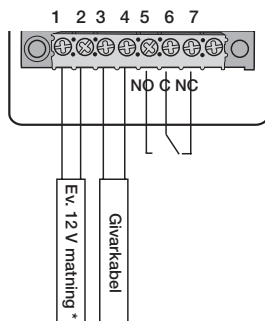
## Baksida av front till VA-ALERT



Vid nätdrift skall ej batterier sättas i batterihållaren. (Nätdrift/batterieliminators 12 VAC eller 12 VDC är tillval/tillbehör).

- Sätt i batterierna i hållarna och kontrollera att polariseringen blir korrekt (se batterisymboler i batterihållaren). Enheten skall nu avge ett snabbt blink ca varannan sekund. Om detta sker, är enheten i drift.
- Om blink ej avges, kontrollera polarisering eller byt till nya batterier.

## Elektrisk inkoppling på kopplingsplint



\*Används endast om extern strömkälla skall användas, batterier skall då ej monteras.

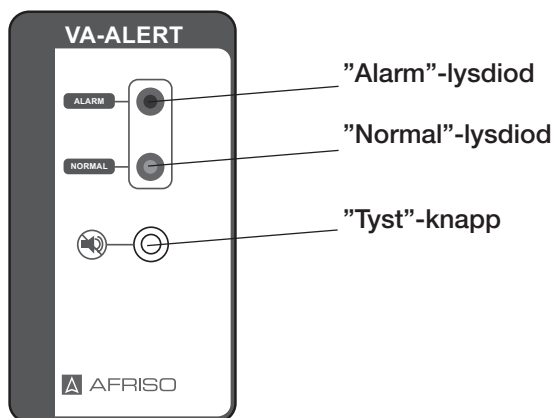
## Funktionsprovning av givare och larmenhet:

**För att prova larmet:** Doppa givaren i vatten (använd ej regnvatten eller batterivatten, då detta är för rent och har dålig konduktivitet). Alternativt kan givarelektrodena kortslutas med en kabelstump eller

en kabelklämma. När detta görs skall enheten reagera efter ca 4 sekunder, summern skall pipa till (var 30:e sekund) och den röda lysdioden blinka varannan sekund. Reläkontakterna skall växla. Genom att trycka på knappen skall ljudet tystna. Om detta sker är larmet korrekt fungerande. Om detta ej sker, kontrollera avsnittet felsökning.

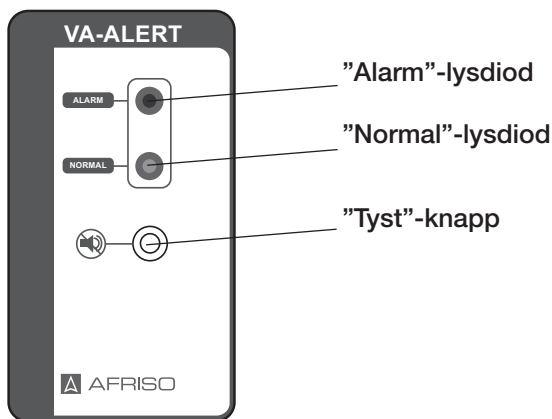
## Handhavande:

ORSAK/FEL	ÅTGÄRD
<p><b>Normal drift/inga larm</b> Grön lysdiod "Normal" blinkar kort var fjärde sekund.</p>	<p>Normal drift - ingen åtgärd</p>
<p><b>Tank full</b> Den inbyggda summern piper till var 30:e sekund och den röda lysdioden "Alarm" blinkar till kort varannan sekund. För att kvittera tryck på "Tyst"- knappen.</p>	<p>Beställ tömning av tanken!</p>
<p><b>Låg batterispänning (endast vid batteridrift)</b> Den inbyggda summern piper till var 30:e, sekund, den röda lysdioden "Alarm" och den gröna lysdioden "Normal" blinkar till kort, varannan sekund. (För att kvittera ljudet tryck på "Tyst" -knappen).</p>	<p>Byt batterierna mot 3 st nya AA-batterier av alkaline-typ.</p>



## Felsökning:

ORSAK/FEL	ÅTGÄRD
Ingen lysdiod blinkar	Kontrollera batterier och att batterier ej är felvända. Vid behov byt ut batterierna.
Givare i vätska men enhet larmar inte (röd lysdiod "Alarm" blinkar ej)	Kontrollera att givare är korrekt inkopplad och att det ej är kabelbrott i förbindelsen till givaren. Vid behov kortslut givarelektroden med en kabelstump alt.0 kabelkämna för att larm skall avges.
Givare i luft men enhet larmar (röd lysdiod)	Kontrollera att inte fukt har kommit in i kabelskarv.
"Alarm" blinkar och summern piper till var 30:e sekund	Vid behov koppla loss givarkabel på plint 3 och 4. Om larmet försvinner åtgärda kabelskarv eller kontrollera givare i tanken.
Bägge lysdioderna blinkar (och summern piper till var 30:e sekund)	Byt batterier mot 3 st nya AA-batterier av alkaline-typ.



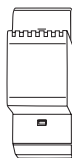
## Tekniska data:

### VA-ALERT larmenhet

<b>Mätprincip:</b>	Konduktiv.
<b>Strömförsörjning:</b>	3 x AA-batterier alt. batterieliminators/trafo 8-12 VAC eller 8-12 VDC
<b>Beräknad livslängd vid batteridrift:</b>	Minst 3 år
<b>Mått:</b>	62x112x32 mm (BxHxD)
<b>Vikt:</b>	Ca 100 g Ca 165 g (inkl. batterier)
<b>Temperaturområde:</b>	0 – 40 °C (vid drift) -25 – +50 °C (vid lagring)
<b>Reläkontakter:</b>	Växlande potentialfria
<b>Um:</b>	50 VAC, 75 VDC
<b>Im:</b>	2 A
<b>Kapslingsklass:</b>	IP 42

---

## Tillval/tillbehör



Nät drift/  
batterieliminators  
8-12 VAC eller 8-12 VDC

## Tillverkardeklaration

Tillverkare: Afriso Ema AB,  
Kilvägen 2 , SE-232 37 Arlöv

Produkt: Fulltankalarm för slutna avloppstankar av typ VA-ALERT

Tekniska detaljer: DC 4,5 V, IP42

Ovanstående nämnda produkt överensstämmer med följande europeiska direktiv och standarder.

Direktiv för elektromagnetisk kompatibilitet:

- EN 61000-6-4 (2007)
- EN 61000-6-1 (2007)

Lågspänningsdirektivet:

- EN 61010-1 (2001)

Sign.



Urban Nilsson

Teknisk chef

Datum: 2012-11-28



**Afriso Ema AB**

Kilvägen 2 • 232 37 Arlöv  
T 040-92 20 50 • F 040-19 33 58  
[www.afriso.se](http://www.afriso.se)